
DE | EN



125 lm/W

STAR Bright

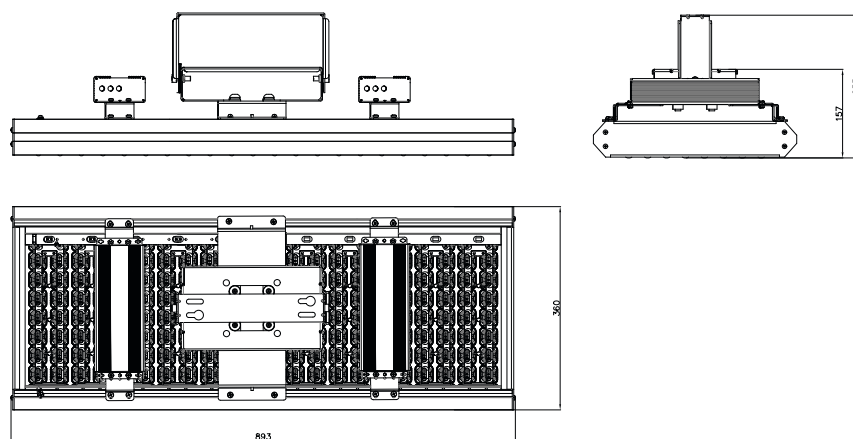
Industriestrahler

Industrial fixture



BESONDERS HOCH & ANSPRUCHSVOLL. Offenes System mit patentierter Einzelchipkühlung. Dank einzigartigem optischen Linsensystem wird das Licht jeder einzelnen LED exakt dorthin gelenkt, wo es benötigt wird.

ADVANCED TECHNOLOGY. Patented open convection cooling system with a single chip cooling ensures an optimal heat circulation. Unique optical lens system prevents any unnecessary light dissipation.

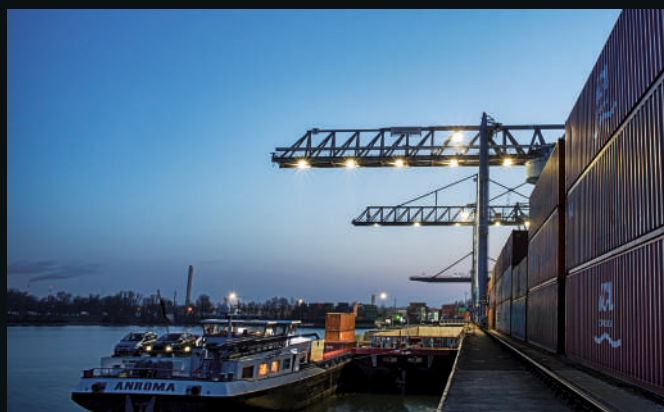


BESONDERHEITEN

- » Modulares System
- » Keramische Kühlkörper
- » Nichia LED Chip
- » Wasserfester Dichtring
- » Kein PCB

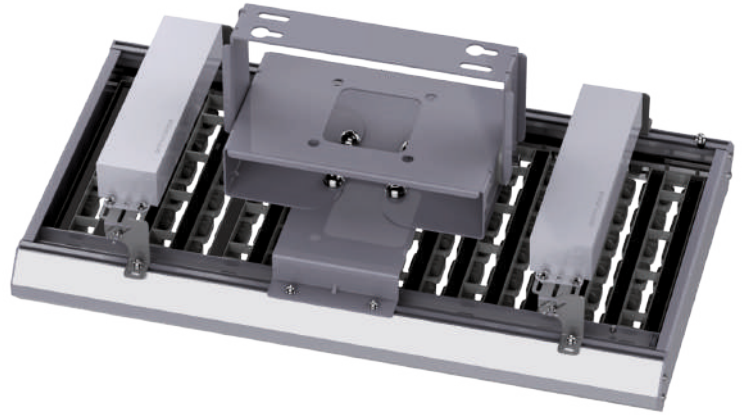
FEATURES

- » Modular system
- » Ceramic cooling
- » Nichia LED Chip
- » Water resistant sealing
- » No PCB



Contargo Portalkran Beleuchtung in Wörth

Contargo gantry crane lighting in Wörth.



WARTUNGSFREUNDLICHES PLUG & PLAY DESIGN

Das weltweit einzigartig patentierte System mit Einzelchipkühlung erlaubt eine freie Luftzirkulation. Damit werden die LED Chips problemlos auf niedrige Temperaturen gekühlt. Dank diesem Kamineffekt funktionieren die Strahler - selbst bei extremer Verschmutzung in Industrieanlagen - einwandfrei. Da die Vorschaltgeräte extern verbaut sind, kann ein Austausch mit dem Lösen von jeweils vier Schraubverbindungen und zwei Stecker/Kupplungen wartungsfreundlich erfolgen.

Jedes Modul kann ohne Werkzeug per plug&socket unkompliziert ersetzt werden. Wartungskosten werden minimiert und die Instandhaltung wird vereinfacht.

LOW MAINTENANCE PLUG & PLAY DESIGN

Worldwide unique patented system with a single chip cooling allows a free air circulation and thus helps cooling down the LED chips to lower temperatures. Thanks to this so-called chimney effect, STAR Bright fixtures can operate without any problems even in the most polluted industrial compounds. The ballasts are mounted externally and therefore can be easily maintained by simply exchanging four screw connections and two plugs.

Each module can be replaced tool free with simply plug&socket. As a result maintenance cost is reduced as potential repair work is simplified.

5 year warranty	IP66
150.000 hours	-40°C - +65°C
IK07	CRI > 70



Doppelreihiges LED-Modul mit IP66 Steckverbinder.

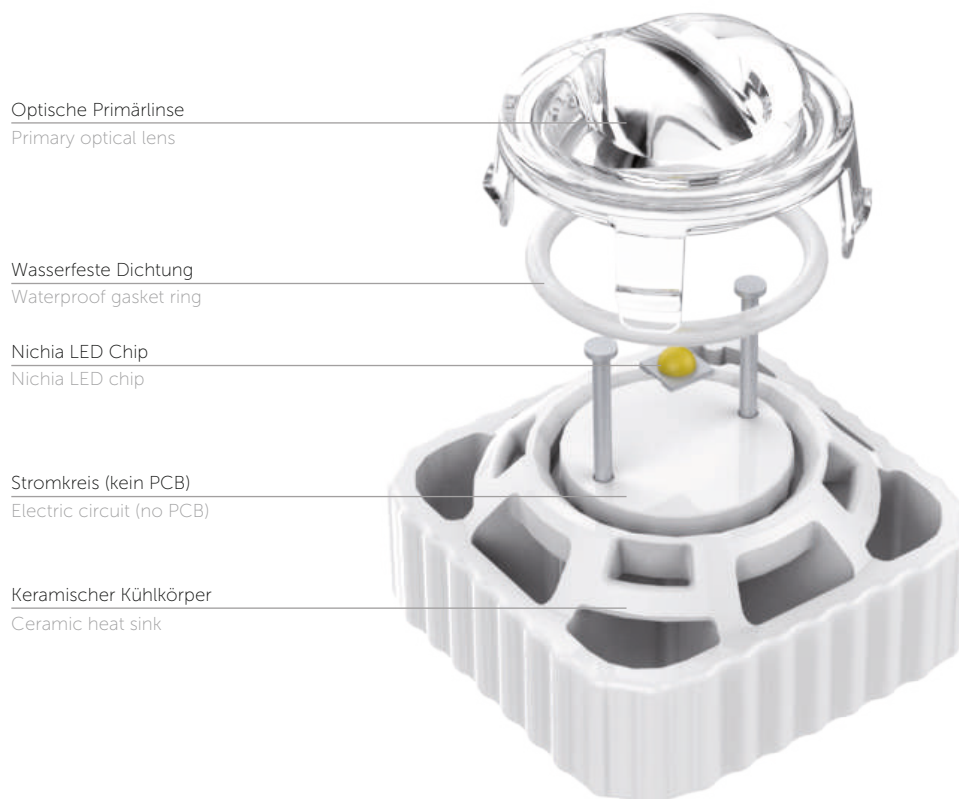
Two-rowed LED-module with IP66 connectors.

Für mehr Sicherheit und Stabilität: Die neue Wärmeableitung

Das neue patentierte Ceramic Pixel sitzt direkt auf einem keramischen Kühlkörper ohne PCB und sorgt dadurch für eine optimale Wärmeableitung. Ohne Verklebung werden die Linsen direkt auf den Dichtring gesteckt. Durch einen Überspannungsschutz direkt auf Chipebene ist die Nichia Industrie LED hervorragend geschützt.

For more safety and stability: The new heat dissipation

The LED chip is directly attached to the ceramic heat sink body without using a PCB and thus ensuring a far better heat dissipation and conduction. Nichia industrial LED chip with surge protection brings an additional safety layer already at the chip level.

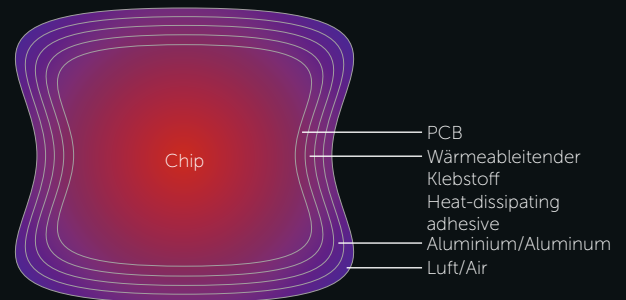
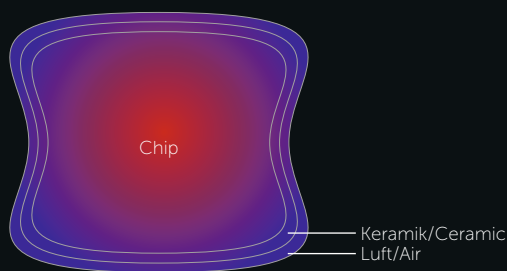


Keramische vs. traditionelle Kühlung

Ceramic vs. traditional cooling

Der Wärmeableitungsweg wird bei keramischen Trägern deutlich verkürzt, dadurch besseres Thermomanagement.

Improved heat dissipation and heat conduction thanks to the ceramic body.



Keramische Kühlung mit schneller Wärmeableitung.

Traditionelle Kühlung, mit mehr Zwischenschritten vor der Wärmeableitung.

Ceramic cooling with fast heat dissipation.

Traditional cooling with multiple layers for heat dissipation.

KERAMISCHER KÜHLKÖRPER:

Exzellente Wärmeableitung: Hervorragende Performance bei hohen und niedrigen Temperaturen, sowie Korrosionsbeständigkeit.

CERAMIC HEAT SINK:

Excellent thermal insulation: Great performance with high and low temperatures and corrosion resistance

WASSERFESTER DICHTRING:

Der Dichtring zwischen der Linse und LED Chip spielt eine wichtige Rolle um den Chip vor Beschmutzung oder Flüssigkeit zu schützen.

WATERPROOF GASKET RING:

Waterproof gasket between lens and LED chip helps protecting the chip from dirt, fluids and humidity.

LED CHIP:

Der LED Chip ist direkt auf einen Keramikträger angebracht. Dadurch werden eventuelle Probleme einer Überhitzung verhindert.

LED CHIP:

The LED chip is directly attached to the ceramic heat sink. As a result overheating is prevented.

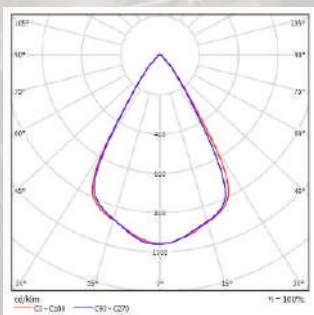


Karl-Casper Gießerei ausgestattet mit
STAR Bright Ceramic Leuchten.

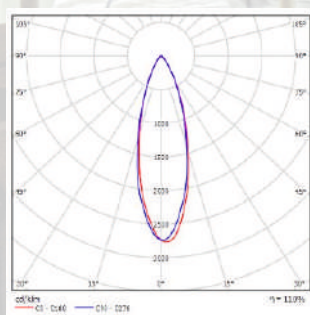
Karl-Casper foundry equipped with
STAR Bright Ceramic lights.

STAR Bright Ceramic

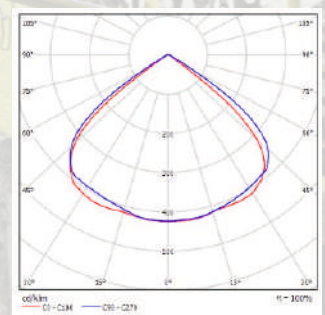
STAR Bright Ceramic



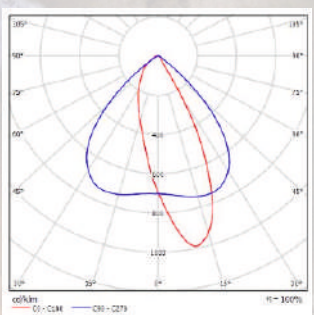
LE (61°)



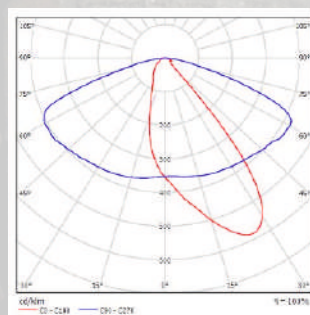
K29 (30°)



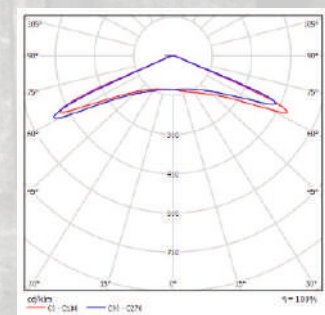
K81 (102°)



K64 (92°/28°)



KB (144°/48°)



K14 (132°)

Abstrahlcharakteristik.

Beam angle.

Technische Spezifikationen

Technical Specification

Artikelnummer <i>Item N°</i>	Wattage	Lumen	Farbtemperatur <i>CCT</i>	Module <i>Modules</i>	Strom <i>Current</i>	Abmessungen <i>Dimensions</i>	Gewicht <i>Weight</i>
EK820C165	165W	20.625lm	5.000K	4*(2*8)	800mA	451*360*253mm	10,4kg
EK820C210	210W	26.250lm	5.000K	5*(2*8)	800mA	451*360*253mm	11,7kg
EK820C250	250W	31.250lm	5.000K	6*(2*8)	800mA	513*360*253mm	13,0kg
EK820C370	370W	46.250lm	5000K	9*(2*8)	800mA	741*360*253mm	17,2kg
EK820C500	500W	62.500lm	5.000K	11*(2*8)	850mA	893*360*253mm	20,0kg

Für alle/for all: IP66, IK07

Optional erhältlich:

- Anti-Salty Beschichtung
- Seilabhängung 2m
- Ersatzteil keramische Riegel mit 2*8 Pixel

Optionally available:

- Anti-Salty Coating
- Cord suspension 2m
- Spare part ceramic module 2*8 pixel

Alle Angaben vorbehaltlich technischer Änderungen