
DE I EN



185 lm/W

STAR Disc

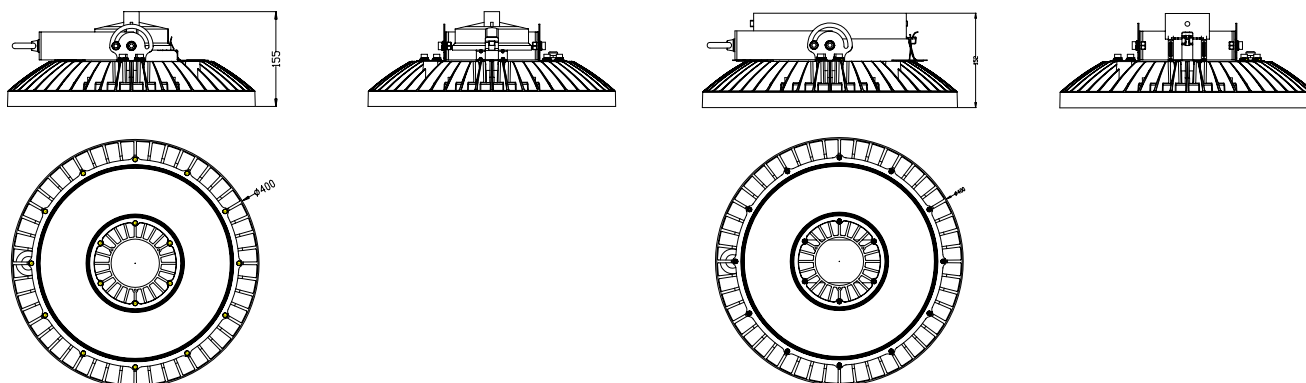
Hallenstrahler

High Bay



Der STAR Disc LED Hallentiefstrahler ist die LED Alternative zum schnellen und kostengünstigen 1:1 Austausch bei bestehenden Anlagen mit Metaldampf Hallentiefstrahlern. Lieferbar in Wattagen von 110W-240W, kann die STAR Disc problemlos bei Lichtpunkthöhen von ca. 5-30m eingesetzt werden.

STAR Disc LED high bay is the LED alternative for easy, fast and effective 1 to 1 replacement of existing lighting systems with HQL and HQI lamps. STAR Disc is available in wattages of 110W to 240W and can be easily mounted from 5-30m.



STAR Disc mit rundem Vorschaltgerät

STAR Disco with round driver

STAR Disc mit rechteckigem Vorschaltgerät

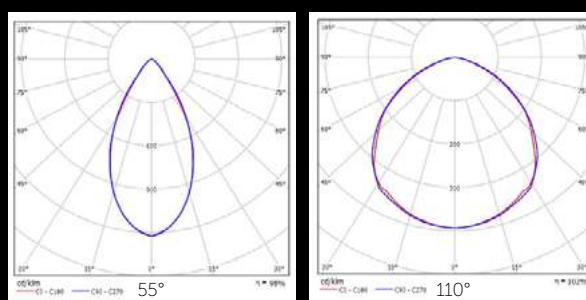
STAR Disco with rectangular driver

BESONDERHEITEN

Das leichte Lampengehäuse aus Magnesium-Druckguss und perforierter Konvektion gewährleistet maximale thermische Leitfähigkeit und lange Lebensdauer. Die STAR Disc Leuchte mit 185lm/W Effizienz ist für hohe Temperaturen bis zu 55°C und hohe Luftfeuchtigkeit geeignet, spart über 70% Energie im Vergleich zu herkömmlichen Leuchtmitteln. Die Helligkeit der STAR Disc 110W, 150W, 190W lässt sich durch einen Leistungs-DIP-Schalter regulieren, was den Stromverbrauch steuert. Chemikalienbeständige Beschichtungen sind für anspruchsvolle Industrieumgebungen erhältlich.

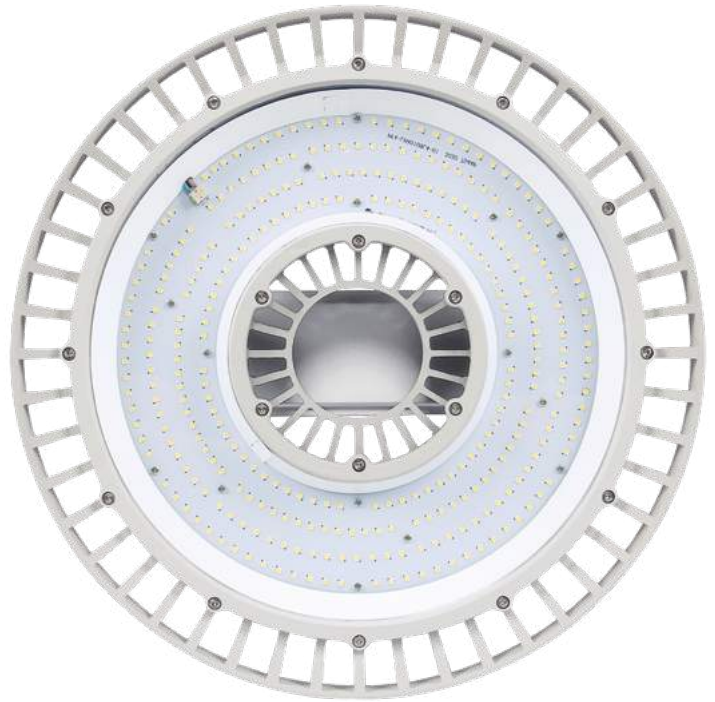
FEATURES

The lightweight lamp housing made of die-cast magnesium and perforated convection ensures maximum thermal conductivity and a long service life. The STAR Disc fixture with 185lm/W efficiency is suitable for high temperatures up to 55°C and high humidity, saving over 70% energy compared to conventional light sources. The brightness of the STAR Disc 110W, 150W, 190W can be regulated by a power DIP switch, which controls the power consumption. Chemical resistant coatings are available for demanding industrial environments.



Abstrahlcharakteristik

Beam angle



LANGLEBIG UND WARTUNGSFREUNDLICH

DURABLE AND LOW-MAINTENANCE

Unser STAR Disc Hallenstrahler lässt sich einfach und bequem mithilfe einer Kettenabhängung montieren. Bestehende Aufhängungen und Anschlussleitungen können in den meisten Fällen weiterverwendet werden. Standardmäßig ist der Strahler mit einem extern verbauten und leicht austauschbaren Vorschaltgerät ausgestattet, um eine einfache Wartung zu ermöglichen. Auf Wunsch kann der LED-Strahler auch mit einem DALI-fähigen Vorschaltgerät ausgestattet werden, um eine einfache Lichtsteuerung wie automatische Tageslichtnachführung oder Dimmung zu realisieren. Die offene und großflächige Konstruktion des Strahlers gewährleistet ein optimales Thermomanagement und eine Lebensdauer von 100.000 Stunden (L80B10).

Our STAR Disc high bay fixture can be mounted easily and conveniently using a chain suspension. Existing mounting brackets and connecting cables may be reused in most cases. As standard, the fixture is equipped with an externally installed and easily replaceable ballast to enable simple maintenance. On request, the LED fixture can also be equipped with a DALI-capable ballast in order to implement simple lighting control such as automatic daylight tracking or dimming. The open and large-area design of the spotlight ensures optimum thermal management and a service life of 100,000 hours (L80B10).

5 year warranty

IP66

100,000 hours

-35°C - +55°C

IK08

CRI > 80



Extern verbautes
Vorschaltgerät für besseres
Thermomanagement

Externally mounted
ballast for better
thermal management



Leichtes Gehäuse
aus Magnesiumlegierung

Lightweight housing
made of magnesium alloy

Standardmäßig: 110° Abstrahlwinkel
gehärtete Glasabdeckung oder
55° Abstrahlwinkel PC Abdeckung

Standard: hardened glass cover
with 110° beam angle or
PC cover 55° beam angle

Optional: mattierte Glasab-
deckung mit Blendschutz
bei 110° Abstrahlwinkel

Optionally: frosted glass
cover with glare protection
for beam angle 110°

Plastikring mit Silikongummi

Plastic ring with silicone
rubber

Beschichtung (optional)

BL-Coating / Diffuse kristalline Beschichtung ohne Lichtverlust / UV-stabil, hitzebeständig bis 140°C, schmutzabweisend, antistatisch (Nur bei 110° Abstrahlwinkel)

Clearcoating / Clear Coat mit erhöhter chemischer Beständigkeit* / Beständigkeit, siehe Datenblatt / Bis 130°C Umgebungstemperatur

Coating (optional)

BL-Coating / Diffuse crystalline coating without loss of light output / UV-stable, heat resistant up to 140°C, dirt-repellent, antistatic (only with 110° Beam Angle)

Clearcoating / Clear coat with increased chemical resistance* / For more information on particular chemical resistance, please see technical data sheet / Up to 130°C constant ambient temperature

* Der Clear Coat für erhöhte chemische Beständigkeit betrifft nur die Leuchte, nicht aber die Kette an der sie aufgehängt wird.

* The Clear Coat for increased chemical resistance applies only to the fixture, not to the chain from which it is suspended.

Zubehör und Montage

Supplies and assembly

Artikelnummer <i>Item N°</i>	Bezeichnung <i>Label</i>	Beschreibung <i>Description</i>	
EKSD-DALI	DALI Interface	DALI-fähiges Vorschaltgerät	<i>DALI-ready driver</i>
EKSDPOLY-400	PC Cover ø 400mm	Polycarbonatabdeckung: extrem stabil und sicher gegen Bruch / Nach DIN EN VDE 0710-13:1981 als ballwurfsicher zertifiziert. Für die Lebensmittelindustrie geeignet.	<i>Polycarbonate cover - extremely stable and shatterproof. Approved according to EN DIN VDE 0710-13:1981 as ball-impact-proof. Suitable for the food industry.</i>
EKSDPC-400	PMMA Cover ø 400mm	PMMA Abdeckung für anspruchsvolle Industrieumgebungen und chemische Belastungen in industriellen Produktionsbereichen; stabil und bleibt dauerhaft ohne Vergilbung. Geeignet für den Außenbereich.	<i>PMMA - cover for demanding industrial environments and chemical exposure in industrial production facilities. Form stable and does not yellow in time.</i>
EKSDCLEARCOAT	Clear Coating	Beschichtung der Gesamtoberfläche des Strahlers bei Umgebungstemperaturen bis 130°C für diverse Chemikalienbeständigkeiten.	<i>Coating of the entire luminaire surface for permanent ambient temperatures up to 130°C and for resistance to various chemicals.</i>
EKSDANTIBACTERIA	Anti Bacteria Coating	Beschichtung der Gesamtoberfläche des Strahlers für antibakterielle Anwendungen.	<i>Coating of the entire luminaire surface for anti-bacterial applications.</i>
EKSDFROSTBL	Frosted BL Coating	Patentierte kristalline Beschichtung zur Entblendung ohne Lichtverlust.	<i>Patented crystalline coating for anti-glare effect without light loss.</i>
Auf Anfrage / available upon request	Umbau zu DUAL-Version + E27 LED	E27 LED (DC-fähig) im Gehäuse verbaut für Ambientebeleuchtung.	<i>E27 LED (direct current) built in the housing for ambient lighting.</i>
EKSD-CABLE-1,5M	AC Kabelverlängerung 1,5m	AC Power Input Cable for STAR Disc High Bay, 1 connector	<i>AC Power Input Cable for STAR Disc High Bay, 1 connector</i>
EKSD-CABLE-2,5M	AC Kabelverlängerung 2,5m	AC Power Input Cable for STAR Disc High Bay, 1 connector	<i>AC Power Input Cable for STAR Disc High Bay, 1 connector</i>
EKSD-CABLE-D1,5M	DALI Kabelverlängerung 1,5m	DALI Cable for STAR Disc High Bay, 1 connector	<i>DALI Cable for STAR Disc High Bay 1 connector</i>
EKSD-CABLE-DALI	DALI Kabelverlängerung 2,5m	DALI Cable for STAR Disc High Bay, 1 connector	<i>DALI Cable for STAR Disc High Bay 1 connector</i>



STAR Disc mit eckigem Vorschaltgerät (240W)
STAR Disc with square ballast (240W)



STAR Disc mit rundem Vorschaltgerät (110W-190W)
STAR Disc with round ballast (110W-190W)

Projektbeispiel
Junker Filter mit STAR Disc

Project example
Junker Filter with STAR Disc





Plastikmaschine 01
PLM 01

Nadine Kernchen Fotografie

Technische Spezifikationen

Technical Specification

Standard Version 1-10V Dimming

Artikelnummer <i>Item N°</i>	Wattage	Lumen	Farbtemperatur <i>CCT</i>	Abstrahlwinkel <i>Beam Angle</i>	Abmessungen <i>Dimensions</i>	Energieeffizienz <i>Energy efficiency</i>
EKSDIM1005K11016DIM	110W*	20.350lm	5.000K	55°/110°	ø 400*174mm	
EKSDIM1505K11016DIM	150W*	27.750lm	5.000K	55°/110°	ø 400*174mm	
EKSDIM1905K11016DIM	190W*	35.150lm	5.000K	55°/110°	ø 400*174mm	
EKSDIM2405K11016DIM	240W	44.400lm	5.000K	55°/110°	ø 400*174mm	

* Die STAR Disc mit Wattagen 110W, 150W, 190W (ausgenommen DALI) sind mit einem Leistungs-DIP-Schalter ausgestattet.
The STAR Disc with wattages 110W, 150W, 190W (except DALI) are equipped with a power DIP switch.

DALI Version

EKSDIM1005K11016-D	110W	20.350lm	5.000K	55°/110°	ø 400*174mm	
EKSDIM1505K11016-D	150W	27.750lm	5.000K	55°/110°	ø 400*174mm	
EKSDIM1905K11016-D	190W	35.150lm	5.000K	55°/110°	ø 400*174mm	
EKSDIM2405K11016-D	240W	44.400lm	5.000K	55°/110°	ø 400*174mm	

Für alle/for all: IP66, Gewicht/Weight 5,0kg

Spektrum / Spectrum

