
DE | EN



65°C / 150 lm/W



70°C / 160 lm/W

High Temperature

Hitzeresistenter Hallenstrahler

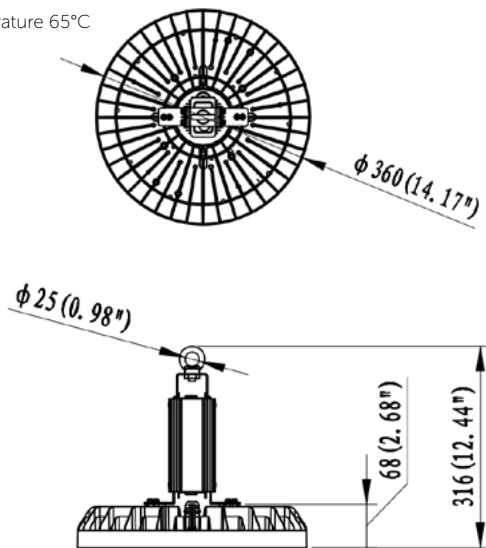
Heat resistant highbay



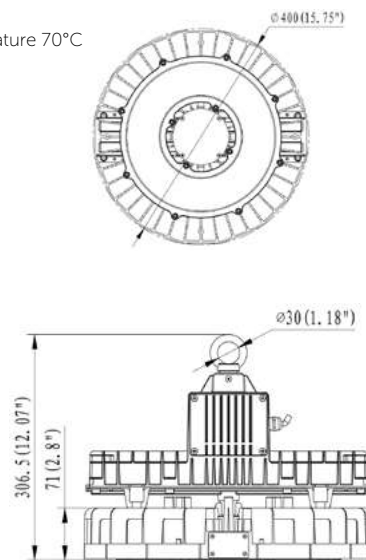
Die STAR Disc High Temperature gibt es in zwei unterschiedlichen Varianten. Beide verfügen über eine ausgeklügeltes Hitze-Management System, wodurch sie problemlos Umgebungstemperaturen bis zu 65°C und sogar 70°C widerstehen können.

STAR Disc High Temperature is available in two different variants. Both have a sophisticated heat management system, which allows them to withstand ambient temperatures of up to 65°C and even 70°C without any problems.

STAR Disc
High Temperature 65°C



STAR Disc
High Temperature 70°C



FEATURES

- » Effizienz 150lm/W oder 160lm/W
- » Arbeitstemperatur bis zu 65°C oder 70 °C
- » Abgesetztes Vorschaltgerät
- » Doppelter Schutz mit IP65 & IK07 / IK08
- » 120° Abstrahlwinkel
- » Aluminium-Gehäuse

ANWENDUNGSBEREICHE

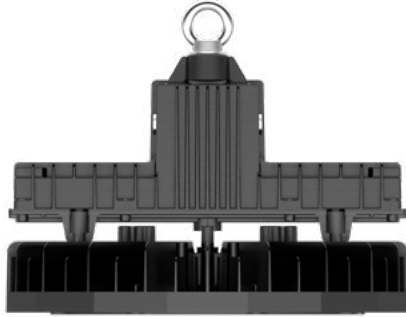
- » Gießereien
- » Lagerhallen
- » Industrieanlagen
- » Verarbeitungsanlagen
- » Einkaufszentren
- » Flughäfen
- » u.v.m,

FEATURES

- » Efficiency 150lm/W or 160lm/W
- » Working temperature up to 65°C or 70°C
- » Remote ballast
- » Double protection with IP65 & IK07 / IK08
- » 120° beam angle
- » Aluminum housing

AREAS OF APPLICATION

- » Foundries
- » Warehouses
- » Industrial facilities
- » Processing plants
- » Shopping centers
- » Airports
- » etc.



Seitliche Ansicht STAR Disc HT 70°C
Lateral view STAR Disc HT 70°C

LED BELEUCHTUNG FÜR EXTREME TEMPERATUREN

Unsere STAR Disc High Temperature verträgt durch ihr besonders wärmeableitendes Design problemlos extrem heiße Umgebungen. Dadurch ist sie besonders geeignet für den Einsatz in Gießereien, Schmieden oder Glasereien. Die Leuchte widersteht je nach Variante Temperaturen bis zu 65°C oder 70°C. Zusätzlich ist es möglich, das Vorschaltgerät durch ein verlängertes DC-Kabel vollständig von der STAR Disc HT 70°C über eine Strecke von bis zu 45m zu trennen. Durch das Absetzen des Vorschaltgerätes kann der Strahler in Bereichen mit Temperaturen bis zu 80°C eingesetzt werden.

5 year warranty	CRI > 80
50,000 hours	IK07 / IK08
-30°C - +65°C / 70°C	IP65

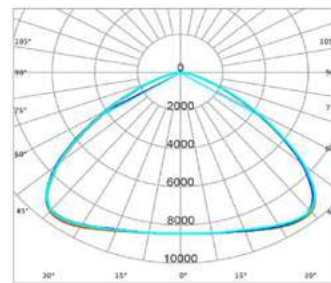


STAR Disc HT 65°C

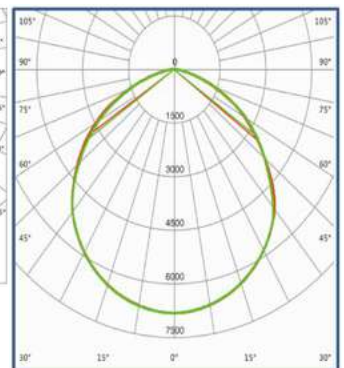
LED LIGHTING FOR EXTREME TEMPERATURES

Our STAR Disc High Temperature can easily withstand extremely hot environments thanks to its special heat-dissipating design. This makes it particularly suitable for use in foundries, forges or glassworks. The fixture withstands temperatures up to 65°C or 70°C, depending on the variant. In addition, it is possible to completely separate the ballast from the STAR Disc HT 70°C over a distance of up to 45m using an extended DC cable. By disconnecting the ballast, the spotlight can be used in areas with temperatures up to 80°C.

STAR Disc HT 65°C





STAR Disc HT 70°C



STAR Disc HT Abstrahlcharakteristiken
STAR Disc HT beam angles

Technische Spezifikationen

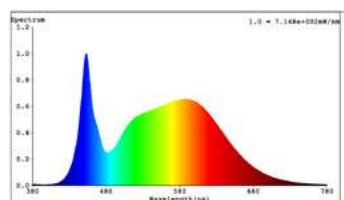
Technical Specification

Artikelnummer <i>Item N°</i>	Wattage	Lumen	Abmessungen <i>Dimensions</i>	Gewicht <i>Weight</i>	VG <i>Ballast</i>	Energieeffizienz <i>Energy efficiency</i>
EKSD1HT2005K120DIM	200W	30.000lm	∅ 360 * 387mm	4,3kg	1-10V	
EKSD2HT2005K120D	200W	32.000lm	∅ 400 * 307mm	7,96kg	DALI	

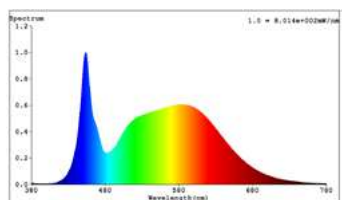
Für alle: Abstrahlwinkel 120°; Farbtemperatur 5.000K
For all: Beam angle 120°; CCT 5,000K

Spektrum / Spectrum

STAR Disc HT 65°C
EKSD1HT2005K120DIM



STAR Disc HT 70°C
EKSD2HT2005K120D



Karl Casper Guss Gießerei
Remchingen

Karl Casper Guss foundry
Remchingen

Fotographie Nadine Kernchen

EiKO-Europe GmbH
Mittelwegring 20
76751 Jockgrim
Germany

www.eiko-europe.de
Mail: info@eiko-europe.de
Phone: +49 72 71 - 76 07 0
Fax: +49 72 71 - 76 07 29

